

Datenblatt

DF ibex



Technische Daten

Typ	-	DF2 ibex	
Genauigkeitsklasse	%	≤±0,02	
Nennmoment (Md _n)	Nm	500	1.000

Drehmoment-Messsystem

Technologie	-	Rotierend	
Nennmoment (Md _n) #1	Nm	500	1.000
Nennmoment kleiner Messbereich (optional, Minimum) (Md _{ns}) #2	Nm	n. a.	
Genauigkeitsklasse erweitert (für Md _n)	%	n. a.	
Ausgänge	-	Frequenz (RS422), Spannung, CAN-Bus, Alarm	
Testsignal	-	siehe Testreport	

Mechanische Maße #3

Außendurchmesser des Rotors #4	mm	128	
Länge (Rotor, ohne Zentrierung)	mm	48	
Lochkreisdurchmesser #5	mm	101,5	

Drehzahlen und Drehzahl-Messsysteme

Drehzahlerfassung (integriert)	-	ohne	
Drehzahlerfassung (optional)	-	magn.	
Maximale Drehzahl ohne Drehzahlerfassung	rpm	20.000	
Option erhöhte Drehzahl	rpm	23.000	
Maximale Drehzahl mit magnetischer Drehzahlerfassung	rpm	11.000	
Maximale Drehzahl mit optischer Drehzahlerfassung	rpm	n. a.	
Maximale Drehzahl mit induktiver Drehzahlerfassung	rpm	n. a.	

Drehmoment Genauigkeitsklasse pro Ausgangs-Typ (bezogen auf Md_n)

Frequenzausgang	%	≤±0,02	
CAN-Ausgang	%	≤±0,02	
Spannungsausgang	%	≤±0,04	
Stromausgang	%	n. a.	
Frequenzausgang (Option höhere Genauigkeit)	%	n. a.	
CAN (Option höhere Genauigkeit)	%	n. a.	

Technische Daten

Typ	-	DF2 ibex	
Genauigkeitsklasse	%	≤±0,02	
Nennmoment (Md _n)	Nm	500	1.000
Nicht-Linearität inklusive Hysterese, bezogen auf Md_n #6			
Frequenz, 0%...30%	%	≤±0,010	
Frequenz, 30%...60%	%	≤±0,015	
Frequenz, 60%...100%	%	≤±0,020	
CAN, 0%...30%	%	≤±0,010	
CAN, 30%...60%	%	≤±0,015	
CAN, 60%...100%	%	≤±0,020	
Spannungsausgang	%	≤±0,03	
Stromausgang	%	n. a.	
Rel. Standardabweichung der Wiederholbarkeit nach DIN 1319, bezogen auf den Istwert der Signalspanne (bez. auf Md_n)			
Frequenzausgang	%	≤±0,006	
CAN-Ausgang	%	≤±0,006	
Spannungsausgang	%	≤±0,03	
Stromausgang	%	n. a.	
Temperatureinfluss pro 10K im Nenntemperaturbereich auf das Ausgangssignal, bezogen auf Istwert der Signalspanne (bez. auf Md_n)			
Frequenzausgang	%	≤±0,02	
CAN-Ausgang	%	≤±0,02	
Spannungsausgang	%	≤±0,04	
Stromausgang	%	n. a.	
Temperatureinfluss pro 10K im Nenntemperaturbereich auf das Nullsignal (bez. auf Md_n)			
Frequenzausgang	%	≤±0,02	
CAN-Ausgang	%	≤±0,02	
Spannungsausgang	%	≤±0,04	
Stromausgang	%	n. a.	
Langzeitdrift über 48 h bei Referenztemperatur			
Spannungsausgang	mV	<1,5 / <3,0 / <0,8 / <1,5	
Stromausgang	µA	n. a.	

Technische Daten

Typ	-	DF2 ibex	
Genauigkeitsklasse	%	±0,02	
Nennmoment (M _{d,n})	Nm	500	1.000

Empfindlichkeit (bezogen auf Bereich zwischen 0 und Nennmoment)

Frequenz Ausgang	kHz	5 / 20 / 30 / 120	
Spannung Ausgang	V	5,0 / 10,0 / 2,5 / 5,0	
Strom Ausgang	mA	n. a.	

Ausgangssignal bei null Drehmoment

Frequenz Ausgang	kHz	10 / 60 / 60 / 240	
Spannung Ausgang	V	0,0 / 0,0 / 2,5 / 5,0	
Strom Ausgang	mA	n. a.	

Ausgangssignal bei Nenndrehmoment

Frequenz Ausgang bei positivem Nennwert	kHz	15 / 80 / 90 / 360	
Frequenz Ausgang bei negativem Nennwert	kHz	5 / 40 / 30 / 120	
Spannung Ausgang bei positivem Nennwert	V	5 / 10 / 5 / 10	
Spannung Ausgang bei negativem Nennwert	V	-5 / -10 / 0 / 0	
Strom Ausgang bei positivem Nennwert	mA	n. a.	
Strom Ausgang bei negativem Nennwert	mA	n. a.	

Max. Aussteuerbereich

Frequenz Ausgang	kHz	0...420	
Spannung Ausgang	V	-12,0...12,0	
Strom Ausgang	mA	n. a.	

Gruppenlaufzeit (Haupt-TCU)

Frequenz Ausgang	µs	300	
Spannung Ausgang	µs	300	
CAN-Bus	µs	800	

Technische Daten

Typ	-	DF2 ibex	
Genauigkeitsklasse	%	±0,02	
Nennmoment (Md _n)	Nm	500	1.000

Drehzahlmesssystem		Induktiv (Zahnkranz am Rotor)	
Pulse pro Umdrehung (PPR)	ppr.	n. a.	
Maximale Drehzahlen (entsprechend der PPR)	rpm	n. a.	
Max. Ausgangsfrequenz (RS422)	kHz	n. a.	
Minimale Drehzahl für ausreichende Signalstabilität	rpm	n. a.	
Drehzahlmesssystem		Magneto-resistiv (2 Spuren ca. 90° phasenversetzt)	
Pulse pro Umdrehung (PPR)	ppr.	808	
Maximale Drehzahlen (entsprechend der PPR)	rpm	11.000	
Max. Ausgangsfrequenz (RS422)	kHz	149	
Minimale Drehzahl für ausreichende Signalstabilität	rpm	>0,1	
Nennabstand Sensor zu Magnetring	mm	0,7	
Arbeitsbereich Luftspalt Sensor zu Magnetring	mm	0,1...1,0	
Axialer Nennabstand zwischen Rotor und Stator #7	mm	7,0	
Toleranz zum axialen Nennabstand zwischen Rotor und Stator	mm	±0,5	
Drehzahlmesssystem		Optisch	
Pulse pro Umdrehung (PPR)	ppr.	n. a.	
Maximale Drehzahlen (entsprechend der PPR)	rpm	n. a.	
Max. Ausgangsfrequenz (RS422)	kHz	n. a.	
Minimale Drehzahl für ausreichende Signalstabilität	rpm	n. a.	
Radialer Nennabstand Rotor zu Stator	mm	n. a.	
Tolerierter radialer Abstand zwischen Rotor und Stator #7	mm	n. a.	
Axialer Nennabstand zwischen Rotor und Stator #7	mm	n. a.	
Toleranz zum axialen Nennabstand zwischen Rotor und Stator	mm	n. a.	

Technische Daten

Typ	-	DF2 ibex	
Genauigkeitsklasse	%	≤±0,02	
Nennmoment (M _n)	Nm	500	1.000

Drehwinkel-Erfassung

Voraussetzung	-	Optionale magnetische Drehzahl-Erfassung	
Pulse pro Umdrehung	ppr.	808	
Auflösung	°	0,111	
Ausgangs-Signale	-	CAN-Bus, Spannung	
Messbereiche	°	0,00...360,00 / -180,00...180,00 / -360,00...360,00 / -720,00...720,00 / -1.080,00...1.080,00 / -1.440,00...1.440,00 / -1.800,00...1.800,00	

Technische Daten

Typ	-	DF2 ibex	
Genauigkeitsklasse	%	±0,02	
Nennmoment (M_{d_n})	Nm	500	1.000

Temperaturbereiche

Nenntemperaturbereich (<i>Rotor</i>)	°C	0...80	
Betriebstemperaturbereich (<i>Rotor</i>) #8	°C	-20...85	
Lagertemperaturbereich (<i>Rotor</i>)	°C	-30...85	
Nenntemperaturbereich (<i>Stator</i>)	°C	0...80	
Betriebstemperaturbereich (<i>Stator</i>) #9	°C	-20...85	
Lagertemperaturbereich (<i>Stator</i>)	°C	-30...85	
Nenntemperaturbereich (<i>TCU</i>)	°C	0...70	
Betriebstemperaturbereich (<i>TCU</i>)	°C	-20...70	
Lagertemperaturbereich (<i>TCU</i>)	°C	-30...85	

Mechanische Erschütterung (EN 60068-2-27)

Anzahl	-	1.000	
Dauer	ms	3	
Beschleunigung	m/s ²	650	

Vibrationsbelastung (EN 60068-2-6)

Frequenz	Hz	10...2.000	
Dauer	min.	150	
Beschleunigung	m/s ²	200	

Belastungsgrenzen #10

Grenzdrehmoment bezogen auf M_{d_n}	%	350	
Bruchdrehmoment bezogen auf M_{d_n} (ca.)	%	750	620
Grenzlängskraft	kN	6,90	10,20
Grenzquerkraft	N	2.210,00	3.360,00
Grenzbiegemoment	Nm	54,00	86,00

Technische Daten

Typ	-	DF2 ibex	
Genauigkeitsklasse	%	±0,02	
Nennmoment (Md _n)	Nm	500	1.000

Mechanische Werte			
Drehsteifigkeit	kNm/rad	363	592
Verdrehwinkel bei Md _n	°	0,079	0,097
Axiale Steifigkeit	kN/mm	198	291
Radiale Steifigkeit	kN/mm	147	224
Biegesteifigkeit	kNm/°	1,30	2,10
Auslenkung bei Grenzlängskraft	mm	<0,05	
Zusätzlicher Rundlauffehler bei Grenzquerkraft	mm	<0,02	
Planparallelitäts-Abweichung bei Grenzbiegemoment	mm	<0,09	
Eigenfrequenz	Hz	1.220	1.500
Auswucht-Gütestufe (DIN ISO 1949)	-	G2.5	
Massenträgheitsmoment des Rotors	kgm ²	0,0033	
Schwingweggrenzen bei Wellenvibrationen (Peak-to-Peak) #11	µm	$S_{(p-p)} = \frac{9000}{\sqrt{n}}$	

Technische Daten

Typ	-	DF2 ibex	
Genauigkeitsklasse	%	±0,02	
Nennmoment (M _{d,n})	Nm	500	1.000
Gewicht (ca.)			
Rotor #12	kg	1,6	1,7
Stator (ohne Drehzahl-Encoder) #12	kg	0,96	
Montage-Abstände (ohne optionale Drehzahlerfassung)			
Radialer Nennabstand zwischen Rotor und Stator	mm	149,5	
Toleranz zum radialen Nennabstand zwischen Rotor und Stator	mm	+0,2/-0,2	
Axialer Nennabstand zwischen Rotor und Stator #7	mm	7,0	
Toleranz zum axialen Nennabstand zwischen Rotor und Stator	mm	±0,5	
Plan- und Rundlauf toleranzen Rotor			
Planlauf toleranz #13	mm	0,01	
Rundlauf toleranz #13	mm	0,01	
Energieversorgung			
Nennversorgungsspannung	V	(DC) 24	
Bereich der Versorgungsspannung #14	V	(DC) 23...25	
Max. Stromaufnahme im Messbetrieb	A	<1	
Max. Stromverbrauch im Start-up-Modus	A	<2	
Nennleistungsaufnahme	W	<24	
Lastwiderstand			
Frequenz Ausgang	-	RS422	
Spannungsausgang	kOhm	≥50	
Dynamik			
Frequenz Ausgang	kHz	≤6	
Spannungsausgang	kHz	≤6	
Stromausgang	kHz	n. a.	
CAN-Ausgang Wandlungsrate	1/s	≤2.000	

Technische Daten

Typ	-	DF2 ibex	
Genauigkeitsklasse	%	±0,02	
Nennmoment (M _{d,n})	Nm	500	1.000
Sonstiges			
Schutzart (<i>Rotor</i>)	-	IP54	
Schutzart (<i>Stator</i>)	-	IP54	
Schutzart (Rotor, erweitert)	-	n. a.	
Schutzart (Stator, erweitert)	-	n. a.	
Schrauben für Lochkreis	-	8 * M10 (10.9)	8 * M10 (12.9)
CAN-Bus-Typ	-	2B	
Konfigurationsschnittstelle	-	Ethernet	
Zentralbohrung	mm	n. a.	
Material	-	Stahl	
Messbereich (bezogen auf M _{d,n})	%	110	
Kompatible Auswerteeinheiten (TCU)	-	TCU5	
Stator-Typ	-	DF2 ibex	
Verkaufsinformationen			
Artikelnummer	-	10008269	
FCC-Zertifizierung (USA)	-	Nein	

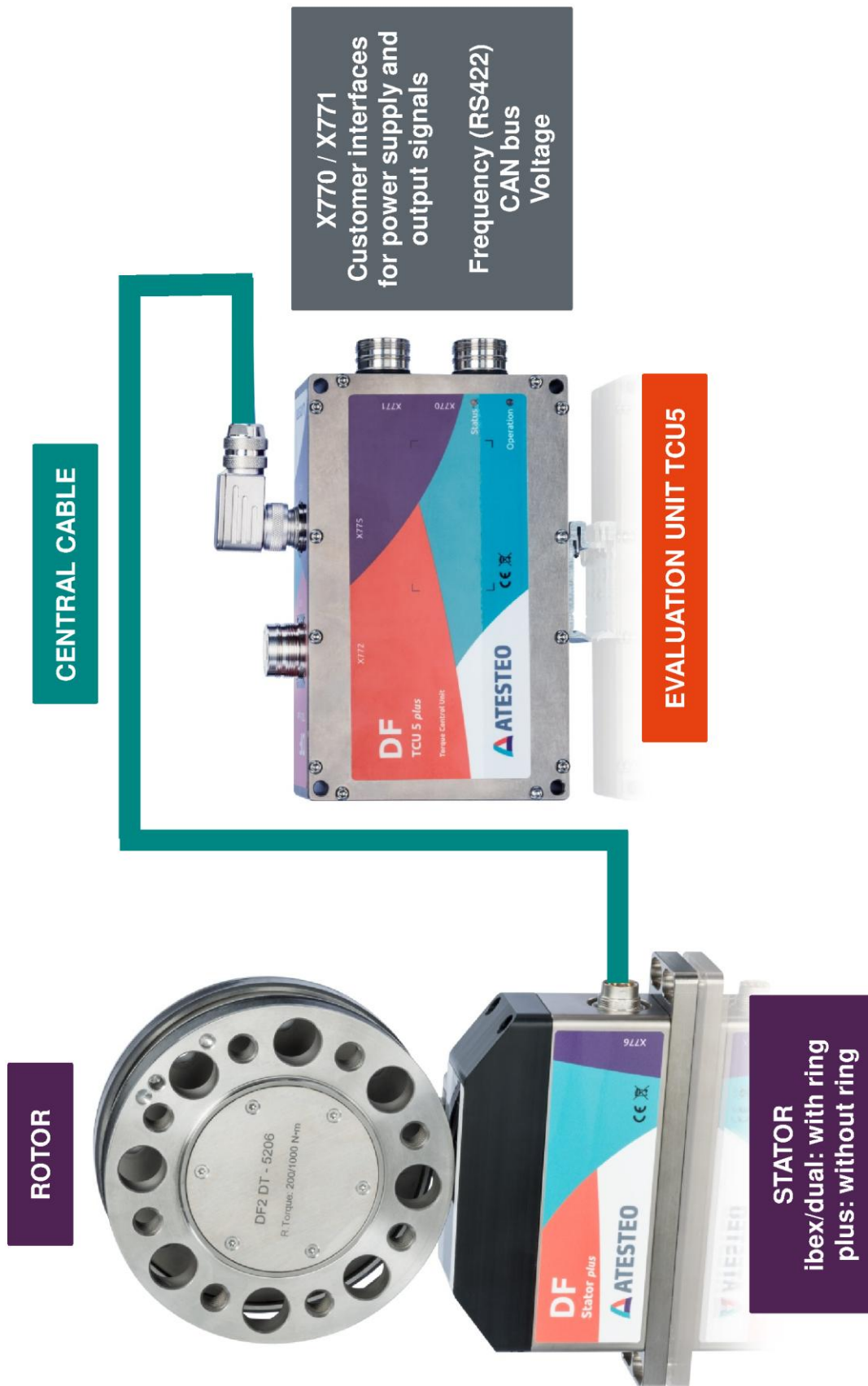
Hinweise und Informationen

Link-Nr.	Thema	Hinweis
#1	Nennmoment	Die Messsysteme können auf Kundenwunsch auch auf Nenndrehmomente optimiert werden, die nicht genannt sind (Zwischengrößen möglich).
#2	Zweiter Drehmomentbereich	Das angegebene zweite Nennmoment ($M_{d_{ns}}$) ist das kleinst mögliche. Größere Drehmomente können bei Bedarf gewählt werden. Die mechanischen Daten und Belastungsgrenzen unterscheiden sich zwischen Ein- und Zweibereichs-Messsystemen. Datenblätter für Zweibereichs-Messsysteme mit spezifischen Werten können angefragt werden.
#3	Maße	Mechanische Maße sind ohne Gewähr. Bitte nutzen Sie die Zeichnungen und Step-Dateien für Ihre Kontruktionen.
#4	Details in Zeichnung	Wert kann durch optionale Bauteile abweichen. Details zu dieser Angabe entnehmen Sie bitte den Zeichnungen.
#5	Lochkreisdurchmesser	Der Lochkreisdurchmesser ist bei den meisten Produkten auf Eingangs- und Ausgangsseite identisch. Weitere Informationen sind den Zeichnungen zu entnehmen.
#6	Linearität	Die Werte Nicht-Linearität inkl. Hysterese können nur erreicht werden, wenn die positive und negative Sensitivität verwendet wird.
#7	Bezugsflächen	Die Bezugsflächen des Maßes entnehmen Sie bitte der Zeichnung.
#8	Temperaturbereich (Rotor)	Kondensation ist nicht erlaubt.
#9	Temperaturbereich (Stator)	Kondensation ist nicht erlaubt. Temperatur bezogen auf Gehäusefußpunkt.
#10	Belastungsgrenzen	Die angegebenen Werte sind nur gültig, wenn gleichzeitig keine andere Belastung auftritt. Liegt die Summe der Belastungen bei 100%, beträgt der maximale Fehler 0,3% vom Nennmoment. Grenz- und Bruchmomente sind geringer, wenn andere Belastungen (z. B. Querkraft) vorhanden sind.

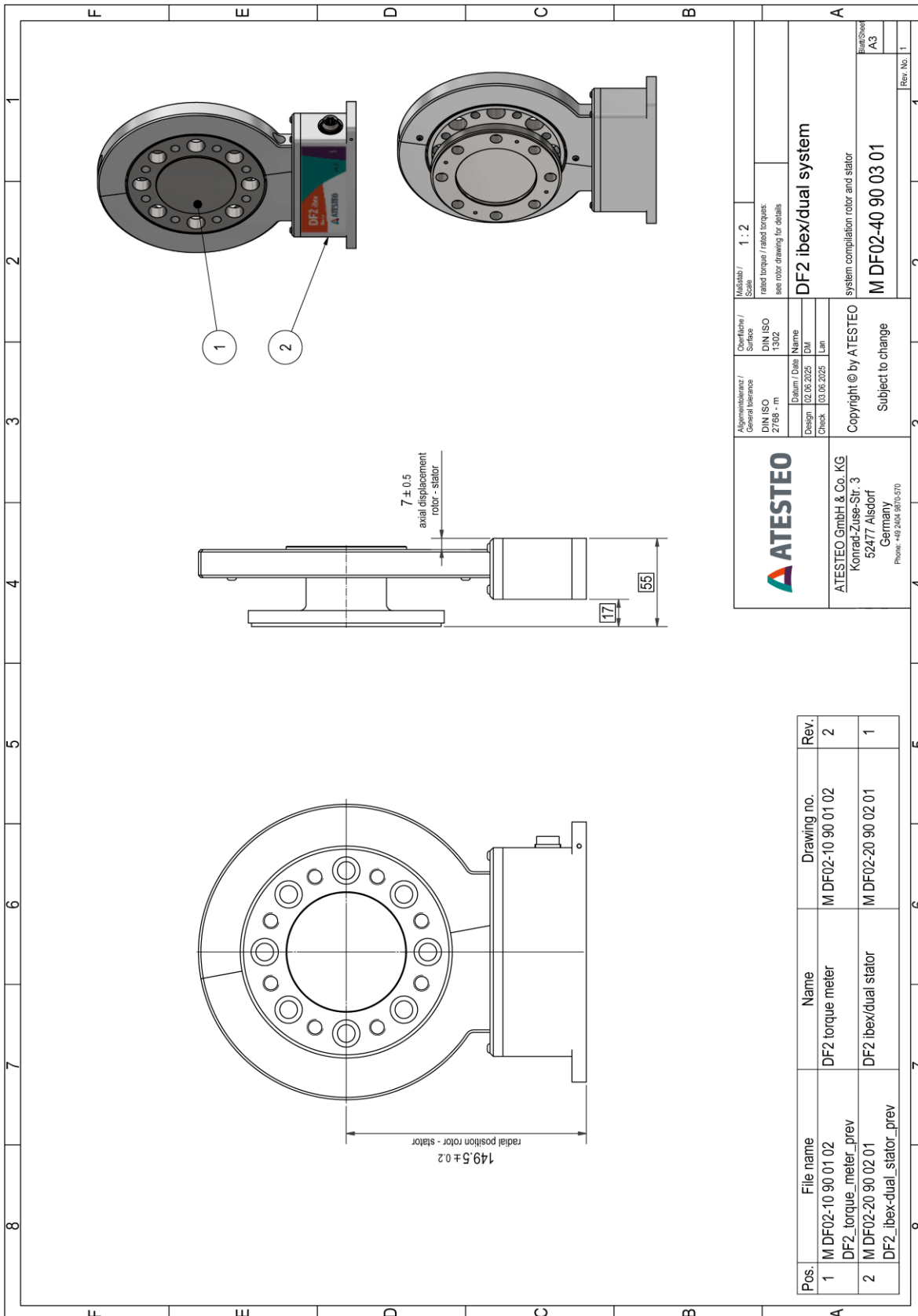
Hinweise und Informationen

Link-Nr.	Thema	Hinweis
#11	Schwingweggrenzen	Schwingweggrenzen sind nicht als Einfluss auf die Gesamtmaschine zu verstehen. Sie geben den maximal erlaubten Effekt auf den Rotor an (ISO7919-3). Der Parameter "n" wird in "U/min." angegeben.
#12	Gewichte	Gewichte beziehen sich auf Komponenten ohne Optionen wie einem Drehzahlmesssystem. Genaue Angaben sind per Anfrage möglich.
#13	Plan- und Rundlauf-Toleranzen	Die Angaben zu "Plan- und Rundlauf-Toleranzen" sind Fertigungs-Toleranzen des Produkts.
#14	Versorgungsspannung	Die genannte Versorgungsspannung muss am Eingang des Messsystems anliegen. Durch lange Leitungen kann der Spannungspegel zwischen Energiequelle und Messsystem absinken.

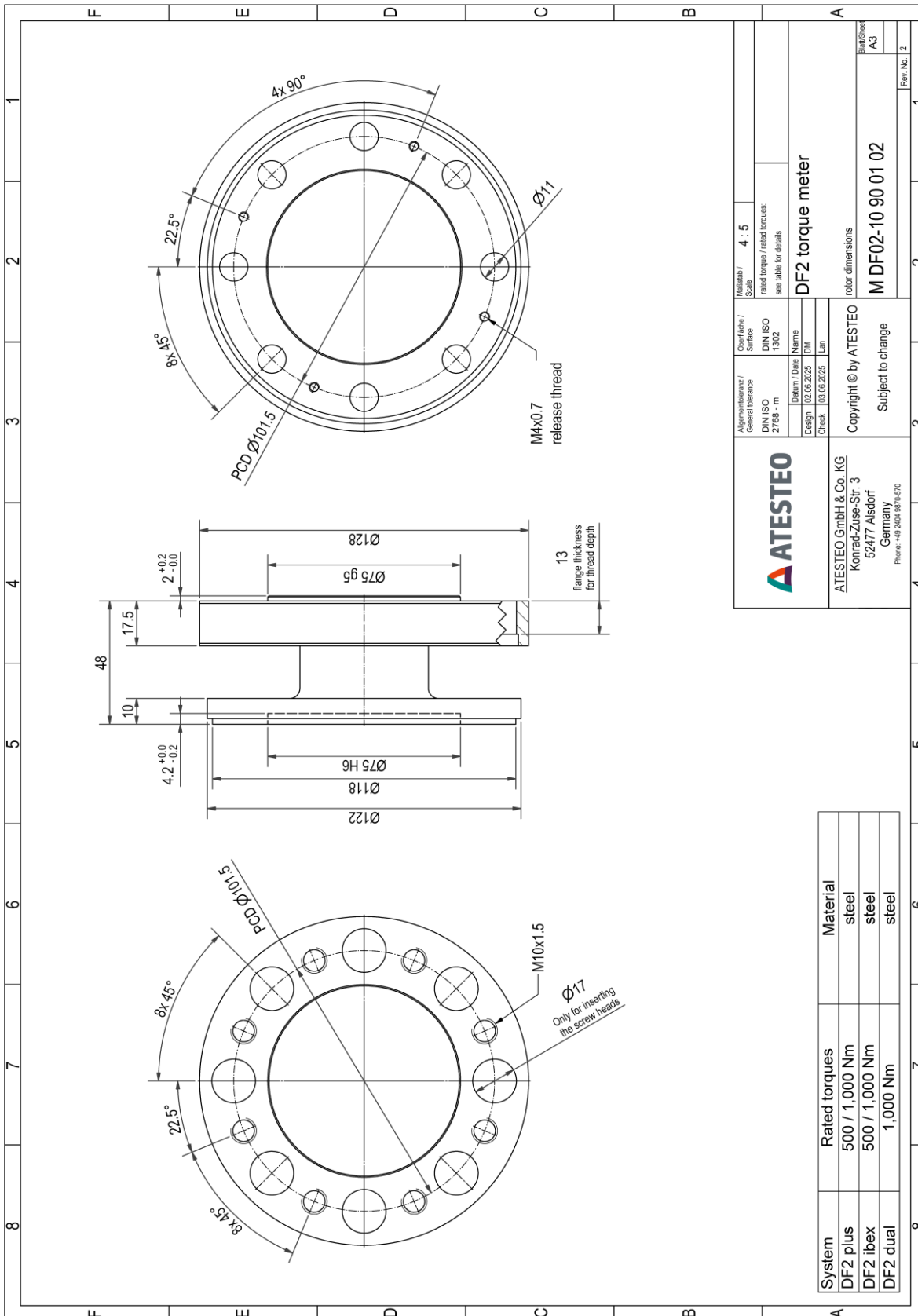
Zeichnung



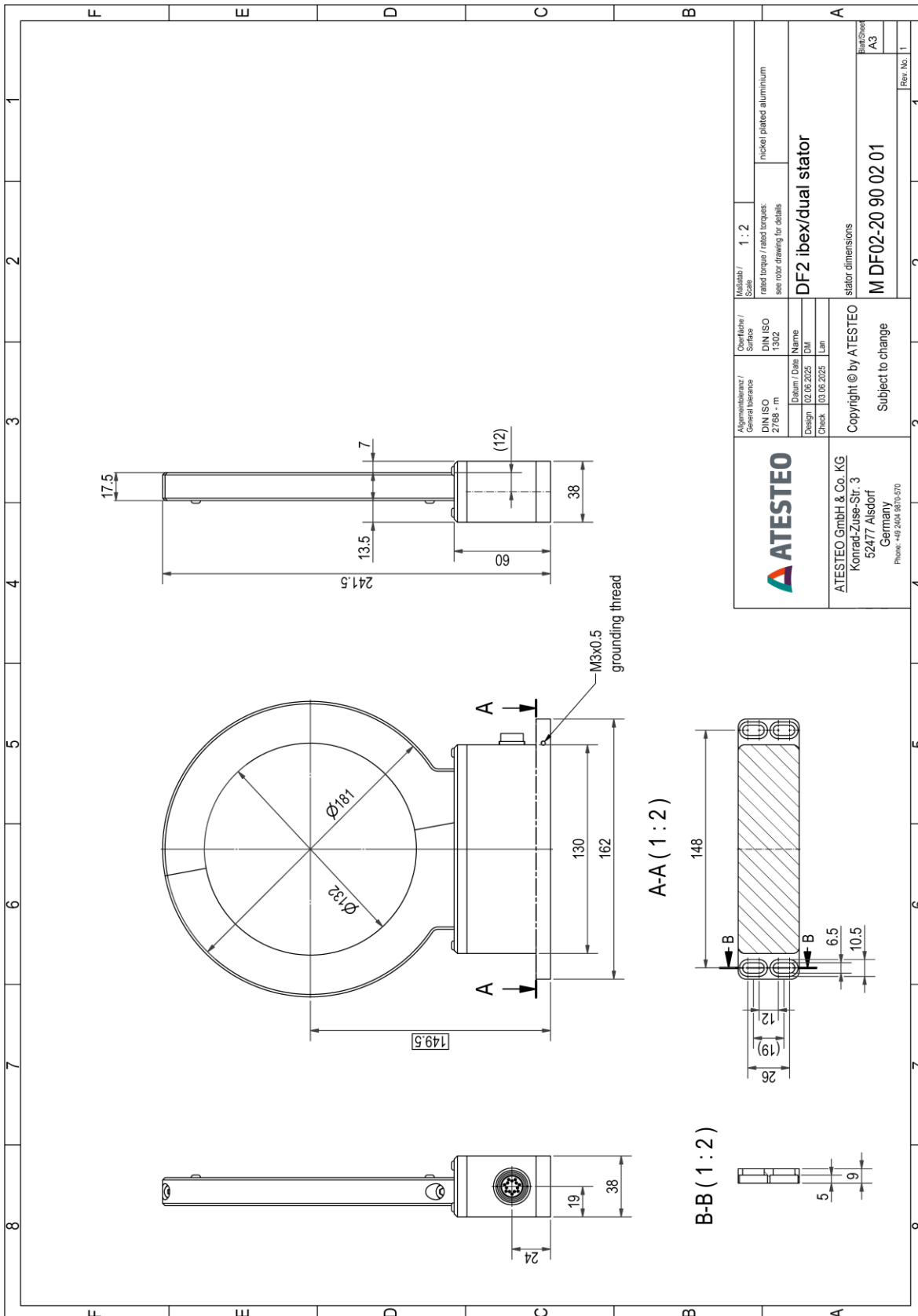
Zeichnung



Zeichnung



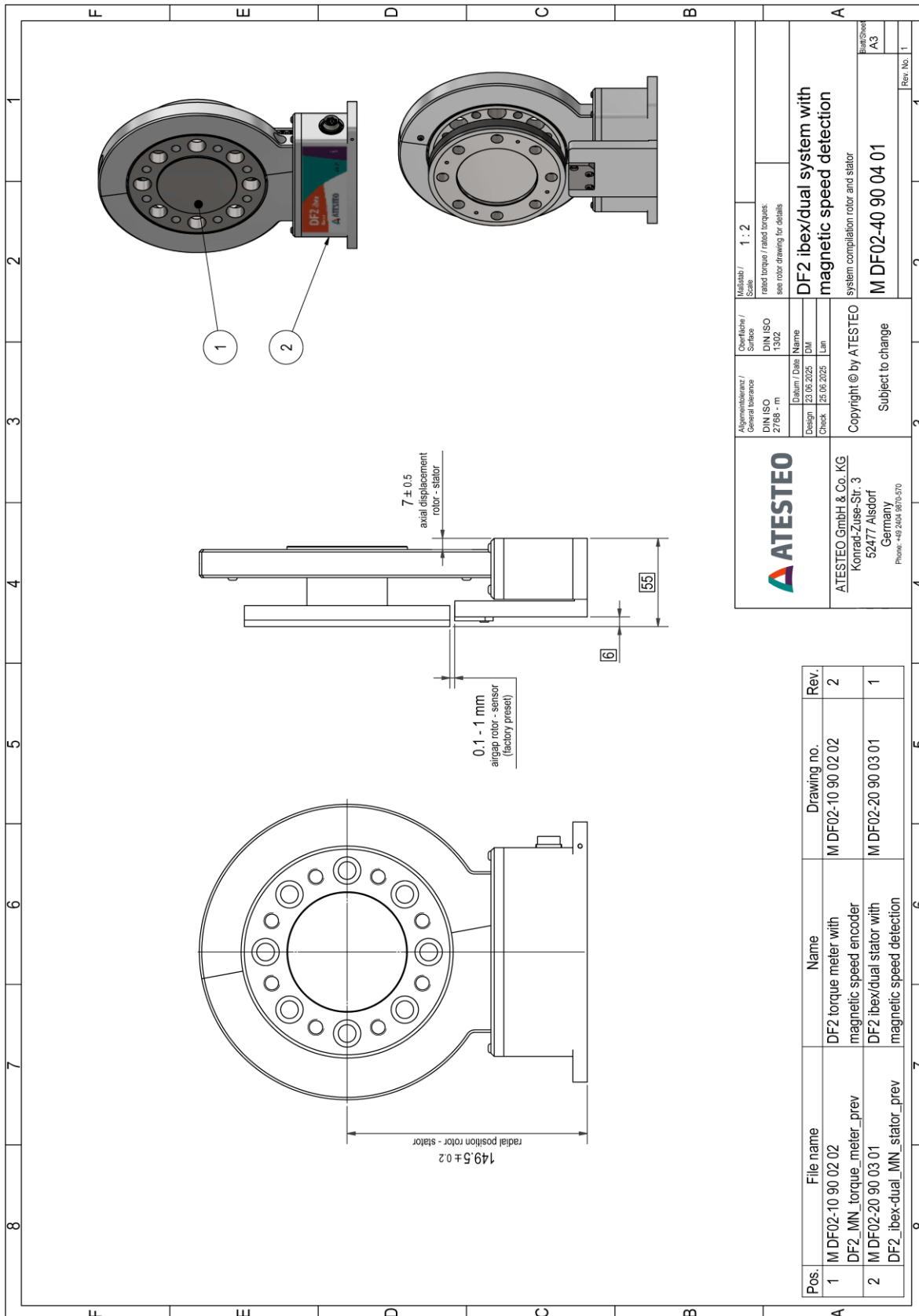
Zeichnung



DF2 ibex SPD_MGN System

DF2 ibex

Zeichnung



Pos.	File name	Name	Drawing no.	Rev.
1	M DF02-10 90 02 02	DF2 torque meter with magnetic speed encoder	M DF02-10 90 02 02	2
2	M DF02-20 90 03 01	DF2 ibex/dual stator with magnetic speed detection	M DF02-20 90 03 01	1

		ATESTEO Konrad-Zuse-Str. 3 52477 Aisdorf Germany Phone: +49 2404 9970-570	
Allgemeintoleranz / General tolerance DIN ISO 2768 - m	Oberflächen / Surface DIN ISO 1302	Multiplikator / Scale 1 : 2	ratted torque / rated torques: see rotor drawing for details
Datum / Date 25.06.2025	Name Lan	DF2 ibex/dual system with magnetic speed detection system compilation rotor and stator M DF02-40 90 04 01	
Copyright © by ATESTEO Subject to change		Blatt/Sheet A3	
		Rev. No. 1	

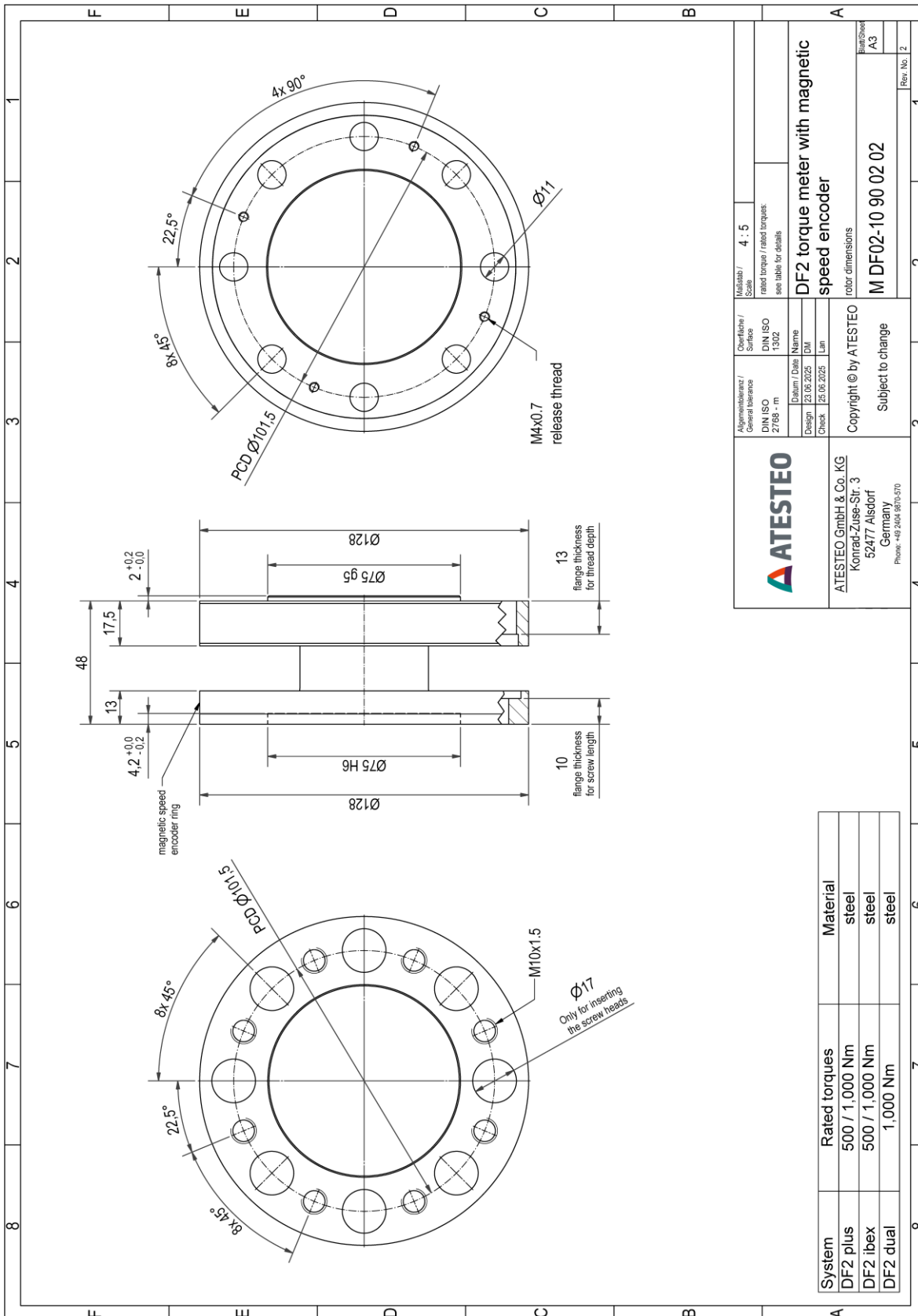
©2026, ATESTEO GmbH & Co. KG, Datenblatt erstellt am 12.01.2026.

Die im Datenblatt enthaltenen Informationen entsprechen dem Stand der Erstellung. ATESTEO entwickelt seine Produkte ständig weiter und behält sich Änderungen bei den technischen Daten vor. ATESTEO übernimmt keine Haftung für Folgeschäden aus der Verwendung dieses Datenblatts.

DF2 ibex SPD_MGN Rotor

DF2 ibex

Zeichnung



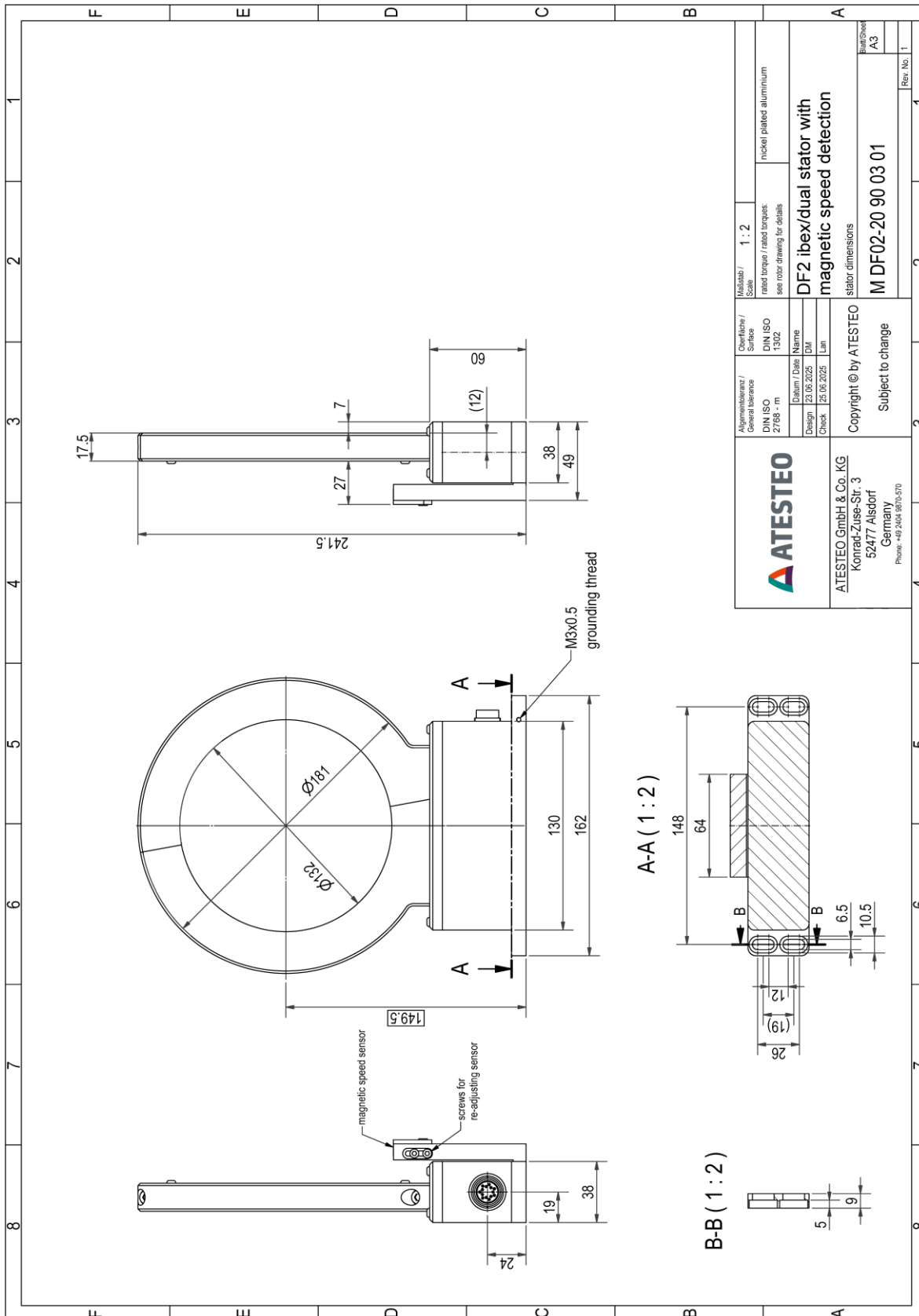
©2026, ATESTEO GmbH & Co. KG, Datenblatt erstellt am 12.01.2026.

Die im Datenblatt enthaltenen Informationen entsprechen dem Stand der Erstellung. ATESTEO entwickelt seine Produkte ständig weiter und behält sich Änderungen bei den technischen Daten vor. ATESTEO übernimmt keine Haftung für Folgeschäden aus der Verwendung dieses Datenblatts.

DF2 ibex SPD_MGN Stator

DF2 ibex

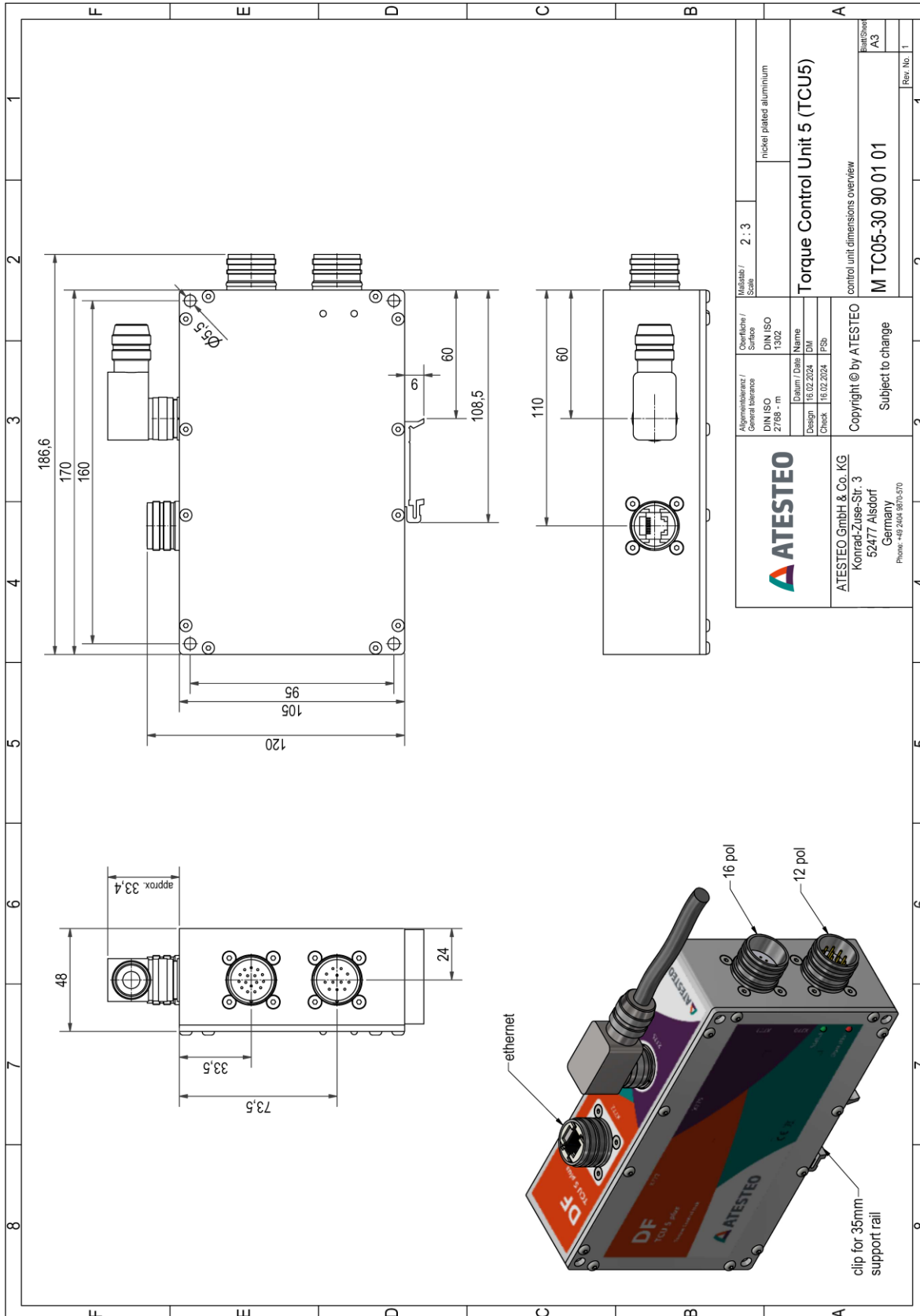
Zeichnung



©2026, ATESTEO GmbH & Co. KG, Datenblatt erstellt am 12.01.2026.

Die im Datenblatt enthaltenen Informationen entsprechen dem Stand der Erstellung. ATESTEO entwickelt seine Produkte ständig weiter und behält sich Änderungen bei den technischen Daten vor. ATESTEO übernimmt keine Haftung für Folgeschäden aus der Verwendung dieses Datenblatts.

Zeichnung



Sie möchten mehr über unsere Produkte, Lösungen und Services aus den Bereichen Messsysteme, Fahrzeugausrüstung und Aktuatoren erfahren? Dann rufen Sie uns einfach an unter +49 (0) 2404 9870 570 oder mailen Sie uns an equipment@atesteo.com. Ihr persönlicher ATESTEO Ansprechpartner ist gern für Sie da.

ATESTEO GmbH & Co. KG
Konrad-Zuse-Straße 3
52477 Alsdorf
Deutschland

Telefon +49 (0) 2404 9870 - 0
E-Mail info@atesteo.com